



**Спасибо  
за внимание!**



# Arrowhead

## **BSPX Статический Балансировочный клапан**

Версия: AH-RU-DRV 0012401

## BSPX Статический балансировочный клапан

### Описание продукта

Агентство по охране окружающей среды США устанавливает, что трубы, фитинги и клапаны при использовании в питьевой воде должны не содержать свинца. Продукция бренда Arrowhead сертифицирована IAPMO в соответствии со стандартом на продукцию, не содержащую свинец; В будущем Агентство по охране окружающей среды может пересмотреть стандарт, требуя, чтобы все трубы, патрубки и клапаны не содержали свинца.

### Особенности

Конструкция с изменяемым отверстием, грубая регулировка может быть достигнута с помощью предустановки;  
 Конструкция самобалансирующегося диска картриджа, малый момент регулировки/отключения;  
 Y-образная конструкция, большой диапазон регулировки расхода;  
 Конструкция с плавающим уплотнительным кольцом, отсечка без утечек;  
 Вал со встроенной памятью, регулируемое/запираемое максимальное положение открывания;  
 Разработан для уменьшения крутящего момента и уравнивания давления. Разработан для снижения затрат на ввод в эксплуатацию.

### Стандарты продукции

Стандарты проектирования и производства: BS7350 Стандарт фланцевого соединения: GB/T 17241.6, BS EN 1092-2  
 Стандарт длины конструкции: GB/T12221, BS EN558-1 Стандарты контроля и испытаний: BS7350

### Технические данные

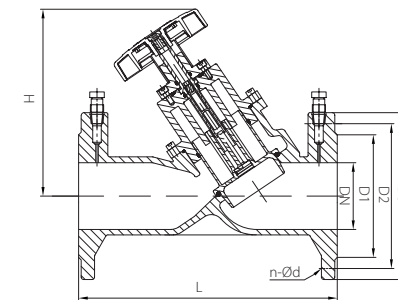
Размер: DN65-DN300 (2½"-12")  
 Давление: PN16/25  
 Диапазон температур: 0°C-85°C (EPDM уплотнение)  
 Диапазон температур: -30°C-180°C (HNBR уплотнение)  
 Испытание на герметичность: 1.1PN  
 Испытание оболочки: 1.5PN  
 Подходит для: воды

### Спецификации Материала

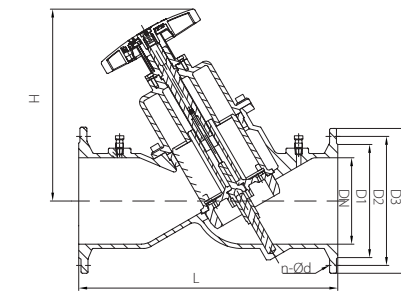
Название детали	Материал
Корпус	Ковкий чугун
Крышка клапана	Нерж. сталь (DN65-DN150)
	Ковкий чугун (DN200-DN300)
Диск	Латунь

Название детали	Материал
Шток	Латунь
Уплотнительное кольцо	EPDM
Точка тестирования	Композит
Маховик	Композит

## BSPX Статический Балансировочный клапан



DN65~DN150



DN200~DN300

### Размеры - PN16 mm

Модель	размер	DN	L	H	D1	D2	D3	n-Ød	Полностью открытые повороты	No.
BSPX-0065C	2½"	65	290	215	118	145	185	4-19	8.0	28171180002
BSPX-0080C	3"	80	310	225	132	160	200	8-19	7.0	28171181002
BSPX-0100C	4"	100	350	240	156	180	220	8-19	7.5	28171182002
BSPX-0125C	5"	125	400	270	186	210	250	8-19	7.0	28171190002
BSPX-0150C	6"	150	480	280	211	240	285	8-23	8.0	28171191002
BSPX-0200C	8"	200	600	340	266	295	340	12-23	11.0	28171192004
BSPX-0250C	10"	250	730	450	319	355	405	12-28	12.0	28171193004
BSPX-0300C	12"	300	850	480	370	410	460	12-28	16.0	28171194004

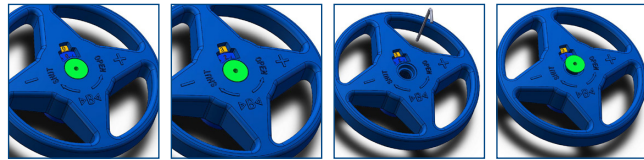
### Размеры - PN25 mm

Модель	размер	DN	L	H	D1	D2	D3	n-Ød	Полностью открытые повороты	No.
BSPX-0065E	2½"	65	290	215	118	145	185	8-19	8.0	28171180007
BSPX-0080E	3"	80	310	225	132	160	200	8-19	7.0	28171181006
BSPX-0100E	4"	100	350	240	156	190	235	8-23	7.5	28171182007
BSPX-0125E	5"	125	400	270	186	220	270	8-28	7.0	28171190007
BSPX-0150E	6"	150	480	280	211	250	300	8-28	8.0	28171190009
BSPX-0200E	8"	200	600	340	274	310	360	12-28	11.0	28171192010
BSPX-0250E	10"	250	730	450	330	370	425	12-31	12.0	28171193010
BSPX-0300E	12"	300	850	480	389	430	485	16-31	16.0	28171194010

## BSPX Статический Балансировочный клапан

### Программа настройки степени открытия

Методы и шаги (настройка по умолчанию - 2.3 открытие)



- А) Полностью закройте клапан. Как шкала грубой регулировки, так и шкала точной регулировки отображаются как "0".;
- В) Откройте клапан в соответствии с заданным значением окружности "2.3", номер грубой регулировки отображается как "2", а номер тонкой регулировки отображается как "3".;
- С) Снимите крышку, вставьте шестигранный ключ диаметром 4 мм в отверстие, как показано на рисунке, и затяните винт памяти по часовой стрелке. (Повторите первый шаг, чтобы убедиться в отсутствии перекосов на дисплее до и после регулировки счетчика);
- Д) Установите крышку, и грубая регулировка клапана будет завершена.

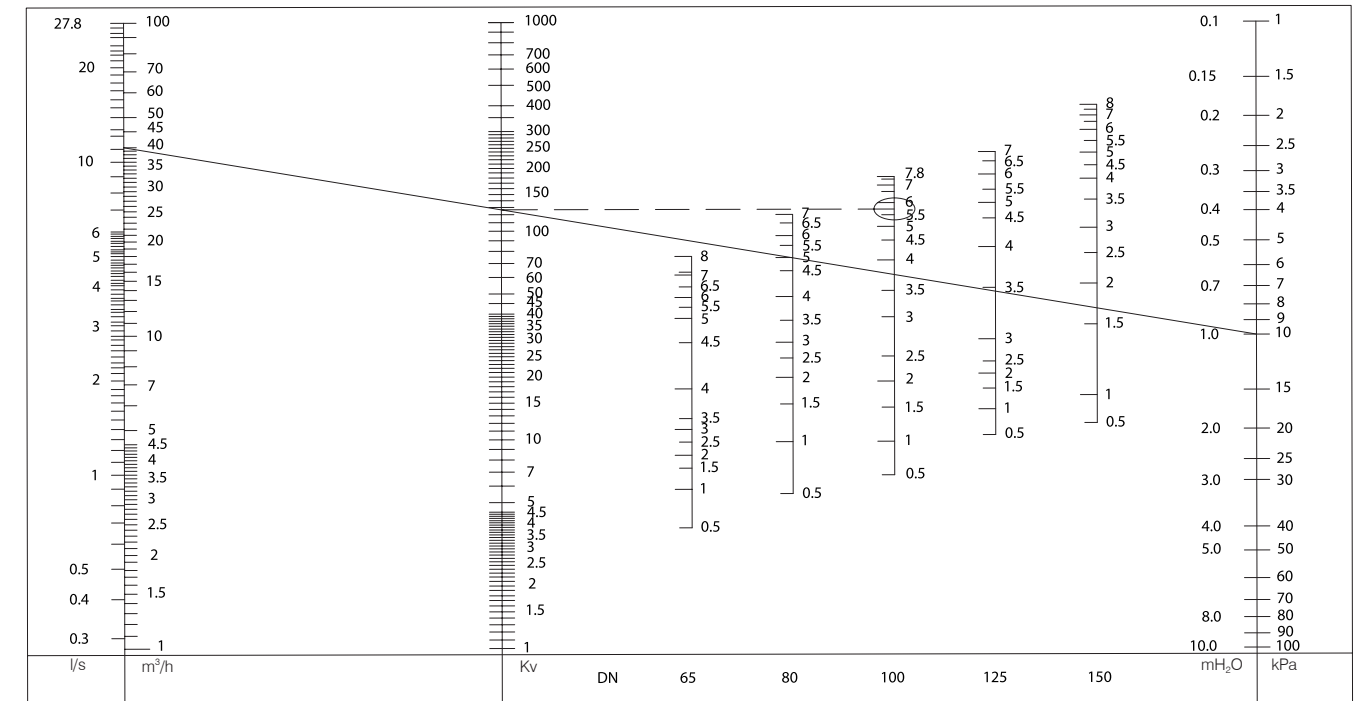
### BSPX Серии Kv Клапан (DN65-DN300)

Кл. оборотов	DN65	DN80	DN100	DN125	DN150	DN200	DN250	DN300
0.5	3.77	5.49	6.74	10.49	11.98	—	—	—
1.0	5.74	9.75	9.77	13.96	16.27	—	—	—
1.5	7.29	14.79	14.24	17.55	35.58	—	—	—
2.0	8.41	19.83	19.01	20.66	55.78	28.50	90.00	—
2.5	9.72	24.50	25.00	23.61	78.06	29.32	110.00	—
3.0	11.16	29.17	38.60	30.19	103.11	39.23	140.00	150.00
3.5	12.60	37.17	51.61	53.26	140.71	68.15	192.00	230.00
4.0	17.48	48.29	72.26	83.62	177.12	97.61	255.00	300.00
4.5	29.09	64.21	89.97	114.69	205.90	140.40	320.00	370.00
5.0	38.05	74.41	104.66	136.14	236.30	197.35	385.00	450.00
5.5	43.04	84.96	118.89	157.21	268.90	262.59	445.00	535.00
6.0	47.90	94.85	136.21	186.28	304.37	324.46	500.00	620.00
6.5	53.85	109.05	153.75	215.19	331.89	376.75	545.00	690.00
7.0	61.49	119.60	165.16	238.15	356.07	410.70	590.00	750.00
7.5	63.46	—	176.53	—	379.15	449.58	660.00	815.00
8.0	75.43	—	—	—	401.09	483.84	725.00	890.00
9.0	—	—	—	—	—	561.21	820.00	970.00
10	—	—	—	—	—	631.43	940.00	1040.00
11	—	—	—	—	—	686.86	1050.00	1120.00
12	—	—	—	—	—	—	1185.00	1200.00
13	—	—	—	—	—	—	—	1320.00
14	—	—	—	—	—	—	—	1370.00
15	—	—	—	—	—	—	—	1400.00
16	—	—	—	—	—	—	—	1450.00

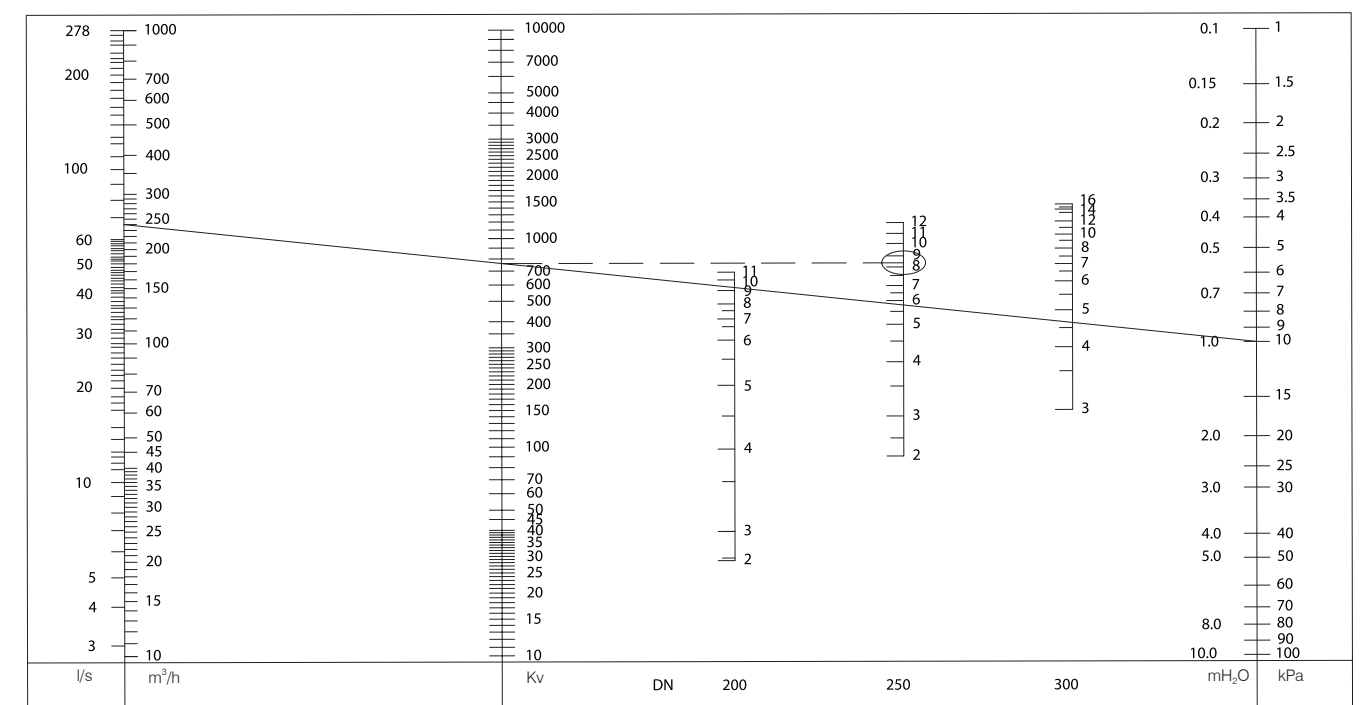
## BSPX Статический Балансировочный клапан

### Номограмма выбора

DN65-DN150



DN200-DN300





## BSSX Статический балансировочный клапан

### Описание продукта

В системе HVAC статический балансировочный клапан, установленный на трубопроводе, в основном играет роль распределения потока по каждому трубопроводу для достижения цели гидравлического баланса системы; в то же время статический балансировочный клапан, как оборудование для контроля расхода в системе HVAC, является ключевым оборудованием для отладки, диагностики и приемки системы.



### Особенности

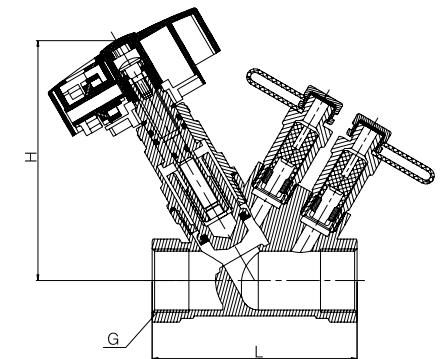
Корпус клапана из высококачественной латуни;  
Отключение с нулевой утечкой;  
Y-образная конструкция, большой диапазон регулировки расхода;  
Встроенный запоминающий вал, регулируемое/запираемое максимальное положение открывания;

### Стандарты продукции

Стандарты проектирования и производства: BS7350  
Стандартное резьбовое соединение: BSPT / GB/T7307  
Стандарты контроля и испытаний: BS7350

### Технические данные

Размер: DN20-DN50 (3/4"-2")  
Давление: PN16  
Диапазон температур: 0°C-85°C  
Испытание на герметичность: 1.1PN  
Испытание оболочки: 1.5PN  
Применимая среда: вода



### Размеры -PN25 мм

Модель	размер	DN	L	D	H	Полностью открытые повороты
BSSX-0020E	3/4"	20	84	90	90	21231020002
BSSX-0025E	1"	25	91	93	93	21231020003
BSSX-0032E	1 1/4"	32	110	98	98	21231020004
BSSX-0040E	1 1/2"	40	115	106	106	21231020005
BSSX-0050E	2"	50	130	119	119	21231020006

### Спецификации Материала

Название детали	Материал
Корпус	Латунь
Уплотнительное кольцо	EPDM
Шток	Латунь
Шайба	PTFE

Название детали	Материал
Сальник	Латунь
Прокладка	PTFE
Маховик	Композит

# Arrowhead

## BSSX Статический балансировочный клапан